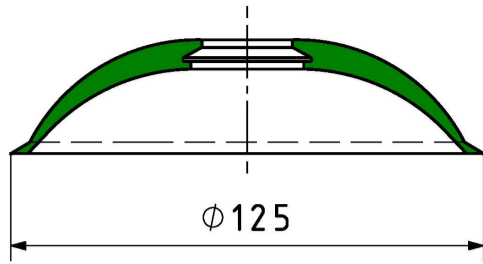
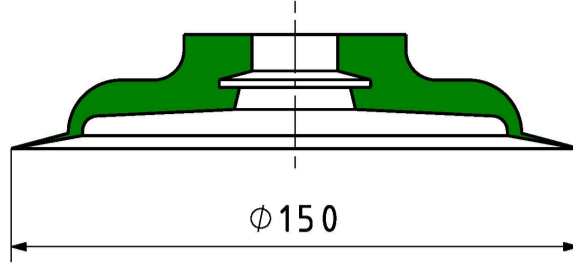


Form 0



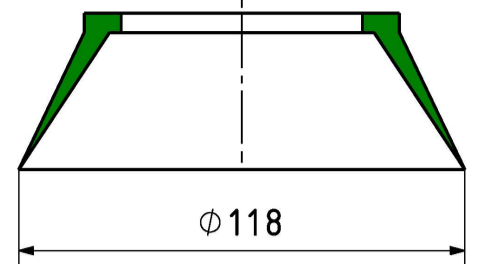
ZN-Nr.: 53089  
Teile-Nr.: 460653

Form 1



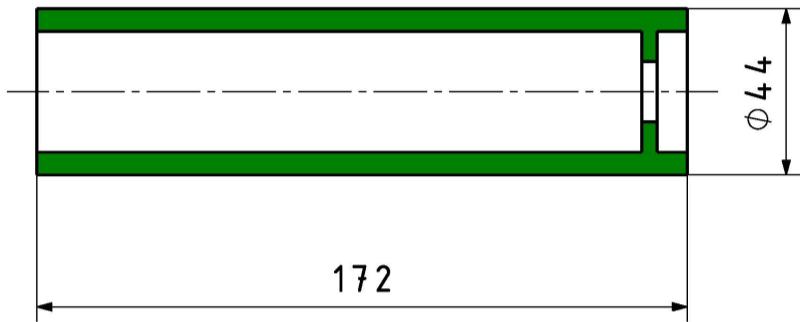
ZN-Nr.: 52375  
Teile-Nr.: 460722

Form 2



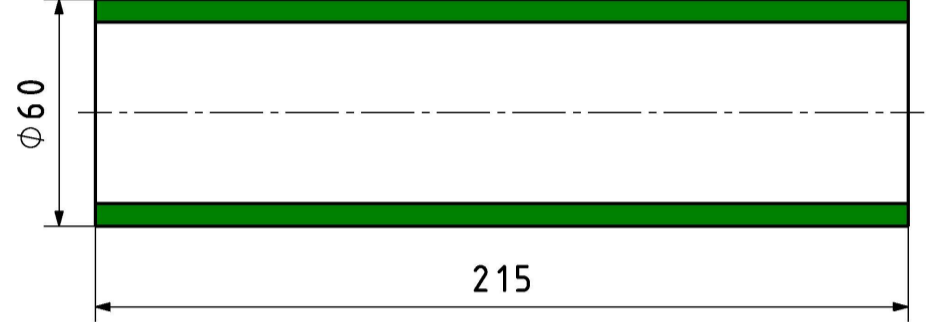
ZN-Nr.: 52376  
Teile-Nr.: 460723

Form 4



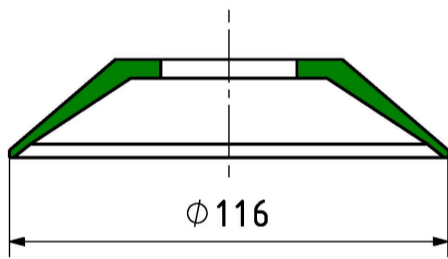
Zentrierrollenüberzug  
ZN-Nr.:  
Teile-Nr.:

Form 6



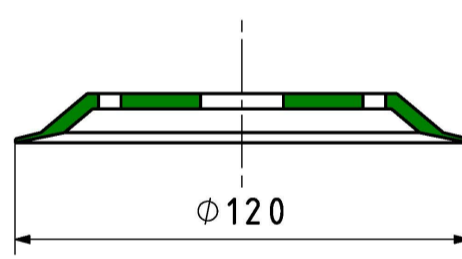
Zentrierrollenüberzug  
ZN-Nr.:  
Teile-Nr.:

Form 3



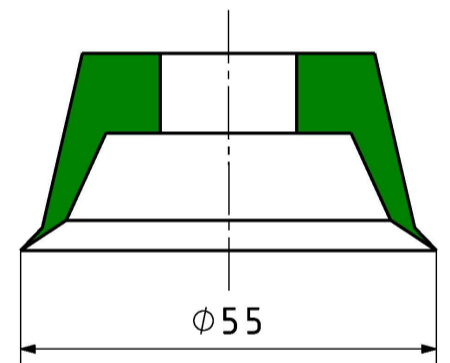
ZN-Nr.: 52377  
Teile-Nr.: 460724

Form 7



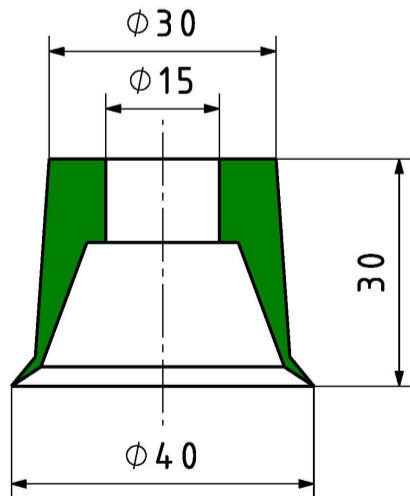
ZN-Nr.: 125.50-01.0:26  
Teile-Nr.:

Form 8



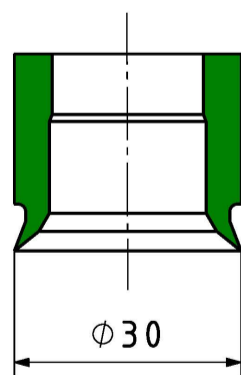
ZN-Nr.: 612.01-07.0:48  
Teile-Nr.: 460583

Form 9



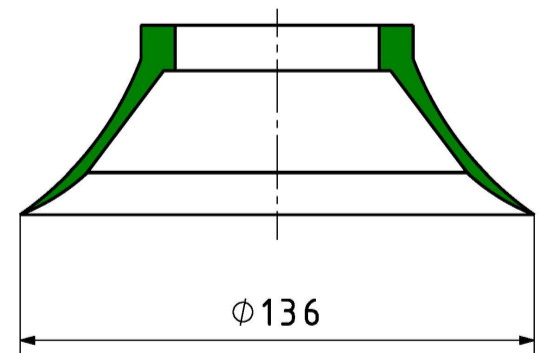
ZN-Nr.: 612.01-07.0:49  
Teile-Nr.: 460584

Form 10



ZN-Nr.: 612.01-07.0:50  
Teile-Nr.: 460585

Form 11

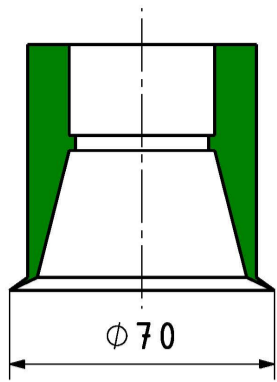


ZN-Nr.: 71211  
Teile-Nr.: 460617

**PECHER**  
KUNSTSTOFFTECHNIK

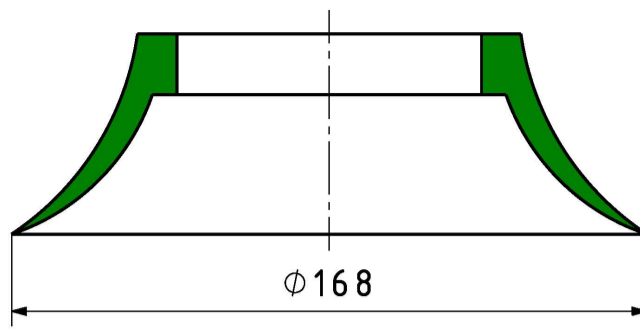
Position	Benennung	Stk.	Zeichnungsnr., Norm	Index	Werkstoff	Rohmass	Gewicht [kg]
Allgemeintoleranz DIN EN ISO 2768 mK		Name		Datum		Projekt:	
gezeichnet	CP	09.05.2012		PU-Formteile u. Sauger (elastisch)			
Projektion	Maßstab	2D-Dateiname			Werknorm:	PKT_8801	Index: 01
		3D-Dateiname					

Form 12



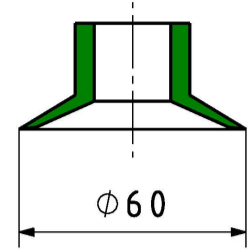
ZN-Nr.: 231.32-00.0-37  
Teile-Nr.: 460949

Form 14



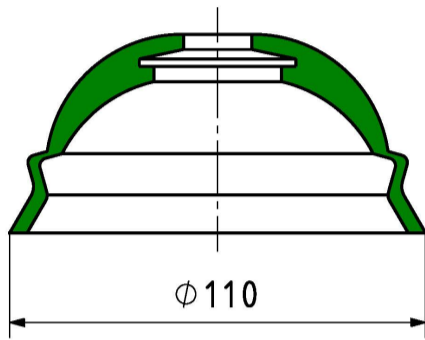
ZN-Nr.: 71212  
Teile-Nr.: 460675

Form 15



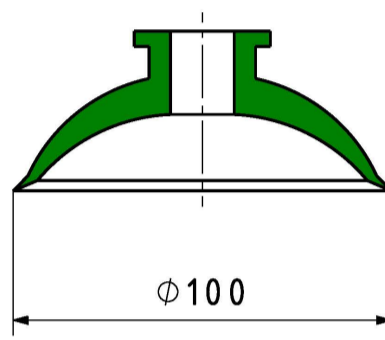
ZN-Nr.: 53080  
Teile-Nr.: 460684

Form 16



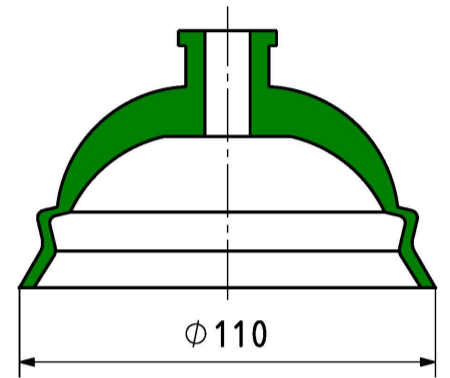
ZN-Nr.:  
Teile-Nr.: 460681

Form 17



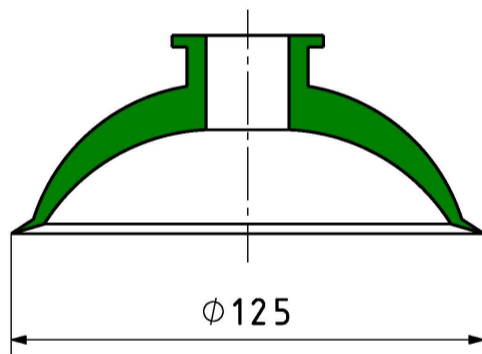
ZN-Nr.:  
Teile-Nr.: 460688

Form 18



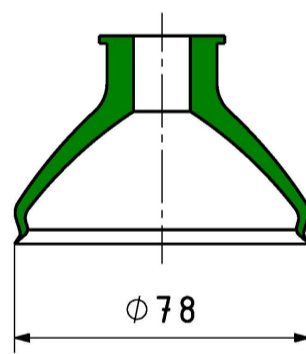
ZN-Nr.:  
Teile-Nr.: 460687

Form 19



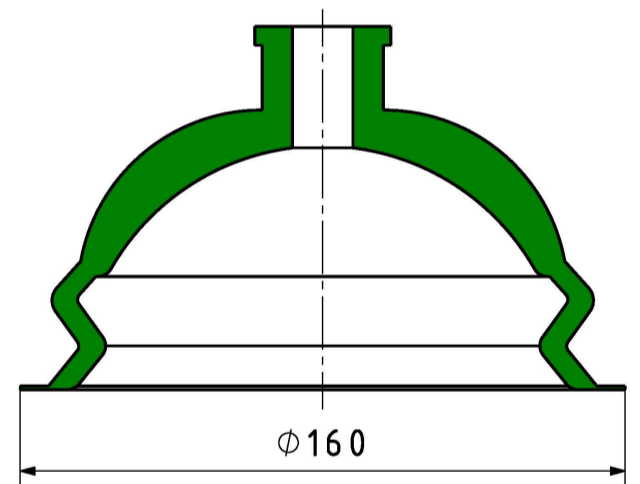
ZN-Nr.:  
Teile-Nr.: 460711

Form 20



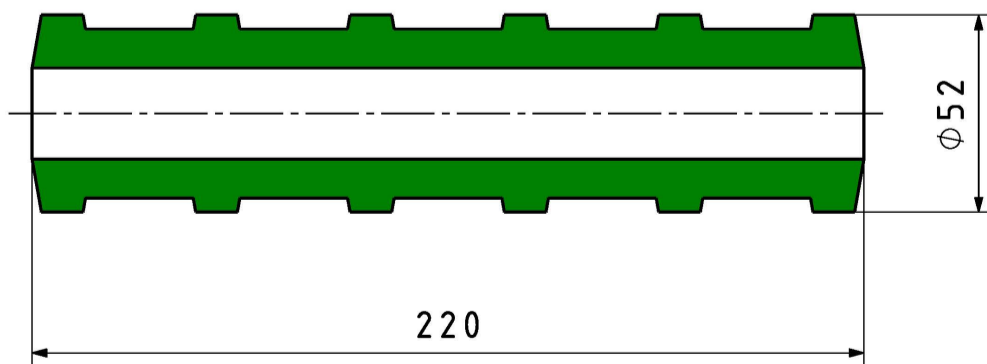
ZN-Nr.:  
Teile-Nr.: 460731

Form 21



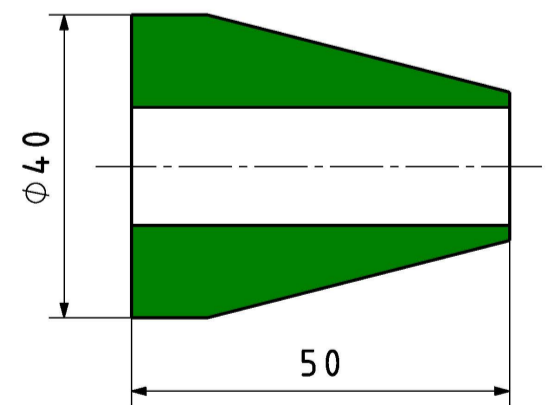
ZN-Nr.:  
Teile-Nr.: 460646

Form 22



Walze  
ZN-Nr.:  
Teile-Nr.: 460761

Form 23

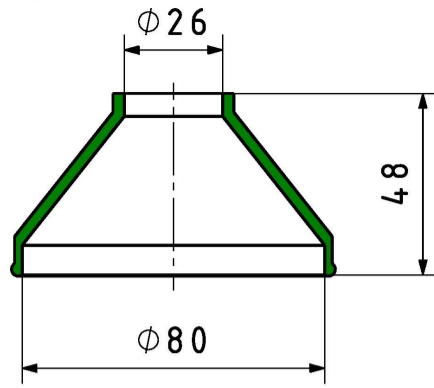


Puffer  
ZN-Nr.: 515.02-01.0:47  
Teile-Nr.: 460763

**PECHER**  
KUNSTSTOFFTECHNIK

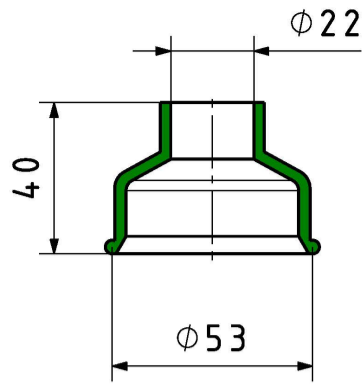
Position	Benennung	Stk.	Zeichnungsnr., Norm	Index	Werkstoff	Rohmass	Gewicht [kg]
Allgemeintoleranz DIN EN ISO 2768 mK		Name		Datum		Projekt:	
gezeichnet	CP	09.05.2012		PU-Formteile u. Sauger (elastisch)			
Projektion	Maßstab	2D-Dateiname			Werknorm:	PKT_8801	Index: 02
		3D-Dateiname					

Form 24



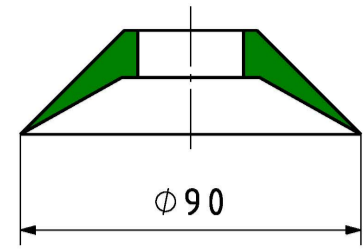
Abdeckhaube  
 ZN-Nr.: 125.10-14.0:06  
 Teile-Nr.: 460813

Form 25



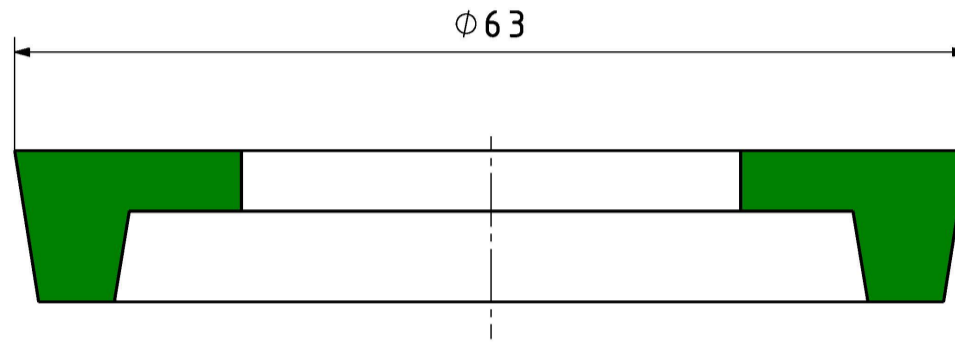
Abdeckhaube  
 ZN-Nr.: 126.00-01.0:79  
 Teile-Nr.: 460877

Form 26



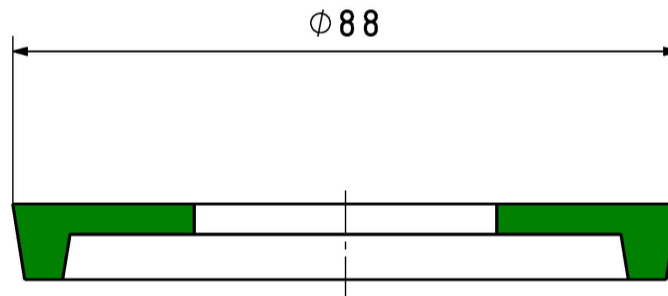
ZN-Nr.: 1 700 027  
 Teile-Nr.: 460892

Form 27



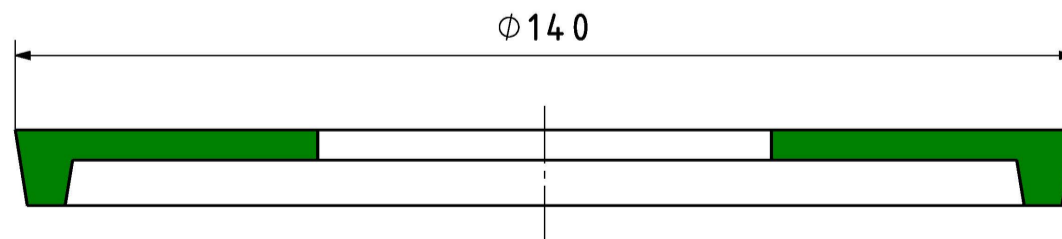
Dichtring  
 ZN-Nr.: 1 406 359  
 Teile-Nr.: 453213

Form 28



Dichtring  
 ZN-Nr.: 1 406 231  
 Teile-Nr.: 453212

Form 29



Dichtring  
 ZN-Nr.: 1 406 252  
 Teile-Nr.: 453107

**PECHER**  
 KUNSTSTOFFTECHNIK

Position	Benennung	Stk.	Zeichnungsnr., Norm	Index	Werkstoff	Rohmass	Gewicht [kg]
Allgemeintoleranz DIN EN ISO 2768 mK		Name		Datum		Projekt:	
gezeichnet	CP	10.05.2012		PU-Formteile u. Sauger (elastisch)			
Projektion	Maßstab	2D-Dateiname			Werknorm:		Index:
		3D-Dateiname			PKT_8801	03	